



P123

РУКОВОДСТВО ПОЛЬЗОВАТЕЛЯ

СИК МАРКИНГ
Рут де Лимоне, 13
Зак де ла Брайль
69380 ЛИСЬЁ – ФРАНЦИЯ)
(SIC MARKING
13 route de Limonest
Z.A.C. de la Braille
69380 LISSIEU – FRANCE)
Тел.: (+33).04.72.54.80.00
Факс: (+33).04.78.47.39.40
E-Mail : info@sic-marking.com
<http://www.sic-marking.com>

СОДЕРЖАНИЕ

СОДЕРЖАНИЕ	4
ПРЕЗЕНТАЦИЯ	6
УСТАНОВКА И ЗАПУСК	7
1. Распаковка	7
2. Установка	7
2.1. Фиксирование аппарата	7
2.2. Электрические соединения	8
ИСПОЛЬЗОВАНИЕ АППАРАТА ДЛЯ МАРКИРОВКИ	9
1. Меры безопасности	9
2. Контроллер	9
3. Программное обеспечение	9
4. Аппарат для маркировки	9
4.1. Расположение и фиксирование маркируемой детали	9
4.2. Регулировка аппарата для маркировки	10
4.3. Пуск / Остановка маркировки	10
ТЕХНИЧЕСКОЕ ОБСЛУЖИВАНИЕ	13
1. Введение	13
2. Послегарантийное обслуживание	13
3. Профилактическое техническое обслуживание	14
4. Руководство по поиску и устранению неисправностей	15
5. Техническое обслуживание ремня	16
6. Техническое обслуживание кабеля электропитания	17
ПРИЛОЖЕНИЯ	18
1. Ударный модуль	19
2. Аппарат для маркировки р123	21

ПРЕЗЕНТАЦИЯ

Благодарим за выбор ударно-точечной системы (которая также носит название «микроударной» маркировки) для Ваших решений по маркировке изделий.

Системы производства SIC MARKING позволяют улучшить прослеживаемость Ваших изделий и в то же время отвечают промышленным стандартам.

Мы рады приветствовать Вас в качестве пользователя наших систем.

В настоящем руководстве содержится информация об устройстве для маркировки и указания по использованию маркировочных установок ударно-точечного типа. Перед тем как устанавливать систему, рекомендуется внимательно прочитать настоящее руководство.

Пожалуйста, обращайтесь в нашу техническую службу за дополнительной информацией.

УСТАНОВКА И ЗАПУСК

1. Распаковка

За исключением случая, когда мы непосредственно поставляем систему, она обычно отправляется заказчику в соответствующей упаковке, которую необходимо сохранить на случай возврата.

Из отдельных упаковок следует осторожно извлечь составные компоненты системы (контроллер, ручной пульт управления, различные опции и т.д.).

2. Установка

2.1. Фиксирование аппарата

✓ Аппарат стационарного типа с колонной:

- Установить машину на твердой и устойчивой несущей конструкции.
- По окончании монтажа установки маркировки закрепить ее основание двумя винтами M10.

✓ Аппарат интегрируемого типа:

- Установить машину на твердой и устойчивой несущей конструкции.
- Закрепить маркировочную головку на аппарате в соответствии с указаниями, приведенными на чертеже установки аппарата в оборудование; **допустимая длина резьбы составляет максимум 12 мм.**

✓ Портативные аппараты:

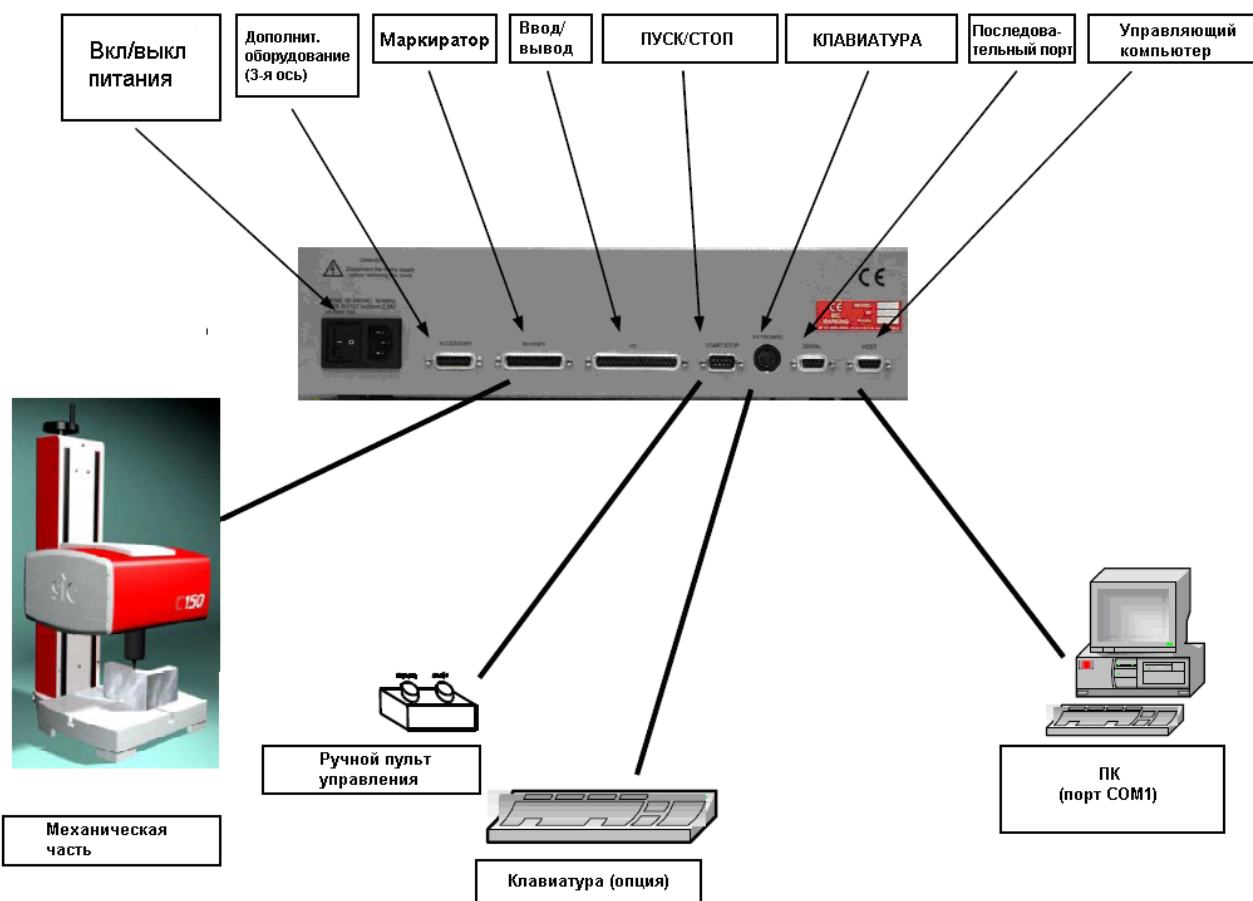
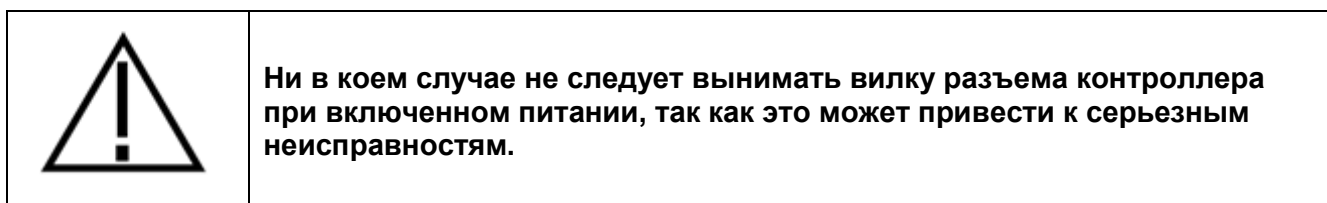
Фиксация не требуется, блок маркировки сконструирован таким образом, чтобы удерживать его вручную.

Примечание: Интегрируемые и портативные аппараты предназначены для функционирования в любом положении (вертикальном, горизонтальном, с иглой направленной вниз или вверх.)

2.2. Электрические соединения





- Используя разъем типа SUB-D 25, подключить аппарат для маркировки к разьему «marker» («маркер») контроллера, который расположен сзади контроллера. Для аппаратов интегрируемого типа выполнить то же самое используя соединительный кабель;
- Правильно затянуть винты разъема.

Примечание: Для получения более подробной информации о подключении см. Руководство пользователя для контроллер.



ИСПОЛЬЗОВАНИЕ АППАРАТА ДЛЯ МАРКИРОВКИ

1. Меры безопасности

	Интенсивное использование установки может привести к нагреву системы до 100 °С и выходу из строя соленоида.
	Рекомендуется использовать защитные очки.
	Рекомендуется также использовать шумозащитный шлем, поскольку шум функционирующей установки составляет 76 дБ при работе на средней скорости с материалами из стали.
	Ни в коем случае не следует использовать установку для маркировки вхолостую, без какой-либо поверхности для маркировки, поскольку при этом можно повредить маркирующую головку.

2. Контроллер

См. руководство по программному обеспечению.

3. Программное обеспечение

См. руководство по программному обеспечению.

4. Аппарат для маркировки

4.1. Расположение и фиксирование маркируемой детали

Даже если деталь не подвержена сильным нагрузкам, ее необходимо зафиксировать в неподвижном состоянии для достижения оптимального качества маркировки.

В зависимости от поверхности и условий маркировки система фиксации может сильно отличаться: начиная от простого ручного крепления маркируемой детали к металлическому угольнику (кронштейну) до систем с механической, магнитной или пневматической фиксацией детали.

В ручных портативных головах для фиксации применяется универсальная рамка противоскольжения. Рамку следует приложить к маркируемой поверхности и удерживать аппарат во время маркировки вручную.

Устройство фиксации детали обеспечивает такое положение маркируемой детали, при котором маркируемая поверхность оказывается параллельной плоскости перемещения иглы.

В случае портативных машин, если постоянно используется один и тот же тип маркируемой поверхности, рекомендуется изготовить специализированную крепежную оснастку, чтобы постоянно обеспечивалось одно и то же положение детали.

4.2. Регулировка аппарата для маркировки

Качество маркировки сильно зависит от маркируемой детали; гладкая и ровная поверхность маркируется намного лучше, чем необработанная и неровная поверхность.

Как правило, необходимо устанавливать силу удара в зависимости от высоты символа. Чем меньше размер символа, тем меньшее усилие необходимо приложить для достижения хорошей читаемости. С помощью программного обеспечения можно также выбирать размеры букв для маркировочной матрицы.

Для достижения хорошего качества маркировки очень важно отрегулировать силу удара и расстояние между маркирующей головкой и маркируемой поверхностью.

Для справки ниже приводятся некоторые значения расстояния между иглой и маркируемой частью в зависимости от силы удара:

Сила удара	1	2	3	4	5	6	7	8	9
Минимальное расстояние	0,5	0,5	0,5	1	1	2	3	5	6
Максимальное расстояние	1	2	3	5	6	7	9	9	9

Максимальное расстояние между иглой и маркируемой деталью: 9 мм

Перед тем как наносить маркировку на новую часть, рекомендуется произвести пробные маркировки.

4.3. Пуск / Остановка маркировки

о Установить на контроллере режим маркировки (подробную информации см. в руководстве по программному обеспечению);

- o Установить деталь, которую необходимо маркировать;
- o Запустить маркировку нажатием на кнопку «Start» («Пуск») на блоке управления или на кнопку «Marche» («Работа») на маркираторе ручного типа;
- o Для остановки процесса маркировки нажать кнопку «Stop» («Стоп») на блоке управления или нажать на кнопку «Marche» («Работа») на маркираторе ручного типа и удерживать ее не менее 2-х секунд.

ТЕХНИЧЕСКОЕ ОБСЛУЖИВАНИЕ

1. Введение

Данное ударно-точечное маркировочное оборудование разработано и создано специально для наших клиентов, которым необходим маркиратор, обладающий:

- производительностью;
- прочностью;
- надежностью;
- эргономичностью.

Система очень проста в обслуживании. При соблюдении профилактических рекомендаций по обслуживанию *увеличивается продолжительность* ее безотказной работы.

Тем не менее, если возникнет какая-либо проблема, пожалуйста, см. настоящее руководство, которое поможет устранить проблему.

2. Послегарантийное обслуживание

Пожалуйста, вначале свяжитесь с нашим местным дистрибьютором.

Координаты дистрибьюторов Вы можете найти на нашем **Интернет-сайте**:

<http://www.sic-marking.com>

Если Вы не можете связаться с дистрибутором, пожалуйста, звоните непосредственно в компанию SIC MARKING: Тел.: +33.4.72.54.80.00.

Компания **SIC MARKING** или наш дистрибьютор предлагает следующие услуги:

✓ - Консультации по телефону.

Пожалуйста, свяжитесь с нами по телефону при возникновении проблем или неполадок.

✓ - Техническая поддержка на месте эксплуатации.

Мы можем обеспечить установку и наладку оборудования на месте эксплуатации, а также ее ремонт и обучение обслуживающего персонала.

✓ - Контракт на техническое обслуживание.

При наличии такого контракта мы осуществляем регулярное техническое обслуживание вашего маркировочного оборудования.

3. Профилактическое техническое обслуживание

Для поддержания оборудования в хорошем рабочем состоянии, необходимо:

- Регулярно **чистить** направляющую иглы и ударный модуль;
- **Избегать** загрязнения пылью и попадания абразивных частиц на направляющие и элементы привода.

Как очистить направляющий штифт иглы и ударный модуль?

- Отключить маркировочное оборудование от сети электропитания.
- Открутить направляющую иглы (см. сборочный чертеж ударного модуля в приложении).
- Снять иглу, пружину и сердечник.
- Очистить все части, удалить смазку.
- **Смазать иглу и направляющую, используя исключительно масло, поставленное в составе комплекта для технического обслуживания.**
- Собрать установку и вручную закрепить направляющую иглы.

Примечание: *При сборке необходимо проследить, чтобы сердечник был вставлен в правильное положение (см. сборочный чертеж ударного модуля в приложении).*

4. Руководство по поиску и устранению неисправностей

Проблема	Проверка	Устранение неисправности
Узел иглы не перемещается по осям X и Y.	<p>Убедиться в том, что:</p> <ul style="list-style-type: none"> - Контроллер включен. - Маркировочная программа загружена и контроллер установлен в режим маркировки (см. руководство по программному обеспечению). - Аппарат правильно подключен к контроллеру. - Кабель находится в рабочем состоянии. - Пульт управления подключен (за исключением портативных маркираторов). - При включенном аппарате отсутствуют препятствия для перемещения по осям X и Y. 	<ul style="list-style-type: none"> - См. руководство по контроллеру - Загрузить программу и установить аппарат в режим маркировки. - Правильно подсоединить разъемы. - Отсоединить разъемы и проверить кабели визуально или при помощи омметра. - Правильно подсоединить разъемы. - Устранить все препятствия или очистить направляющие и элементы механизмов привода.
Маркировочная головка не возвращается назад перед тем, как производить маркировку.	<p>Убедиться в том, что:</p> <ul style="list-style-type: none"> - Кабели датчиков правильно подключены и находятся в хорошем рабочем состоянии. - Датчики начального положения работают надлежащим образом (в исходном положении красные световые индикаторы на датчиках не горят, в противном случае они горят) - Не повреждены ремни привода в случае аппаратов встраиваемого типа или с колонной. 	<ul style="list-style-type: none"> - Вновь подключить кабели или заменить поврежденные кабели. - Заменить датчики. - Заменить поврежденный ремень.
Узел иглы перемещается по осям X, Y, но игла не движется.	<p>Убедиться в том, что:</p> <ul style="list-style-type: none"> - Отсутствуют препятствия для перемещения иглы. - Соленоид находится в хорошем рабочем состоянии (отсутствует перегрев, короткое замыкание и т.д.) 	<ul style="list-style-type: none"> - Разобрать аппарат, очистить его, смазать маслом, которое входит в поставленный комплект для технического обслуживания (см. сборочный чертеж в приложении). - Заменить соленоид.
<p>Плохое качество маркировки:</p> <ul style="list-style-type: none"> - Геометрические искажения в маркировке. - Маркировочные точки наносятся неравномерно. 	<p>Убедиться в том, что:</p> <ul style="list-style-type: none"> - Маркируемая деталь надежно закреплена на протяжении всего процесса маркировки и аппарат надежно зафиксирован. - Скорость маркировки не слишком высока сравнительно с маркировкой, которую необходимо выполнить (размер) - Нет люфтов при движении по осям X, Y - Расстояние между иглой и поверхностью выставлено правильно - Направляющая иглы находится в хорошем рабочем состоянии. - Игла может нормально перемещаться. - Нет люфта между иглой и направляющей иглы. 	<ul style="list-style-type: none"> - Повторить маркировку после того, как отрегулировано крепление детали и/или надлежащим образом закреплена сам аппарат. - Снизить скорость маркировки. - Связаться с центром послепродажного обслуживания. - Отрегулировать расстояние (см. настоящее руководство) - Заменить иглу. - Очистить направляющую иглы и иглу. - Заменить направляющую иглы

Если принятые меры не помогли, пожалуйста, свяжитесь с центром послегарантийного обслуживания.

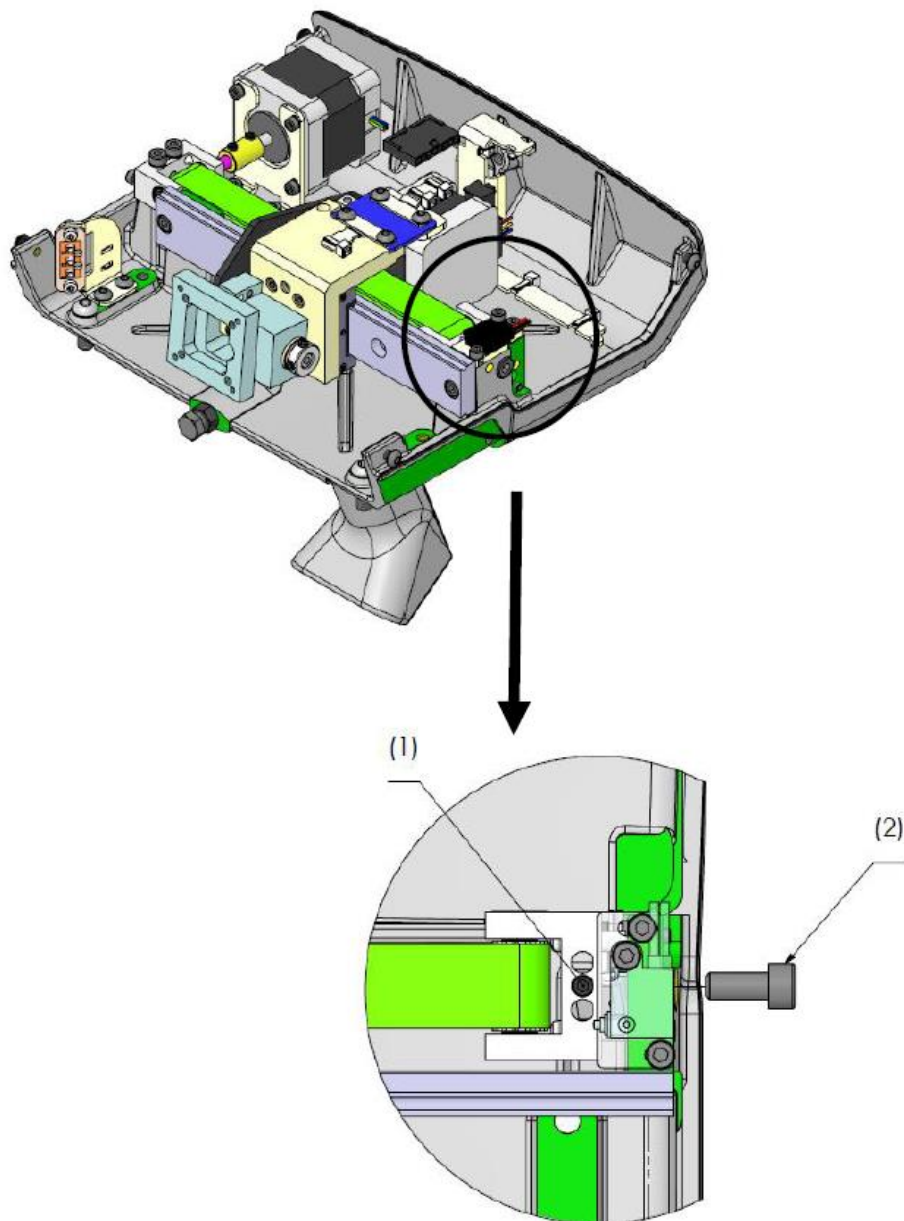
5. Техническое обслуживание ремня

Ослабление ремня:

Шаг 1: Ослабить винт (1),

Шаг 2: Открутить винт (2),

Шаг 3: Зафиксировать положение винта (2), затянув винт (1).



Затягивание ремня:

Шаг 1: Ослабить винт (1),

Шаг 2: Закрутить винт (2), чтобы увеличить натяжение ремня,

Шаг 3: Зафиксировать положение винта (2), затянув винт (1).

6. Техническое обслуживание кабеля электропитания

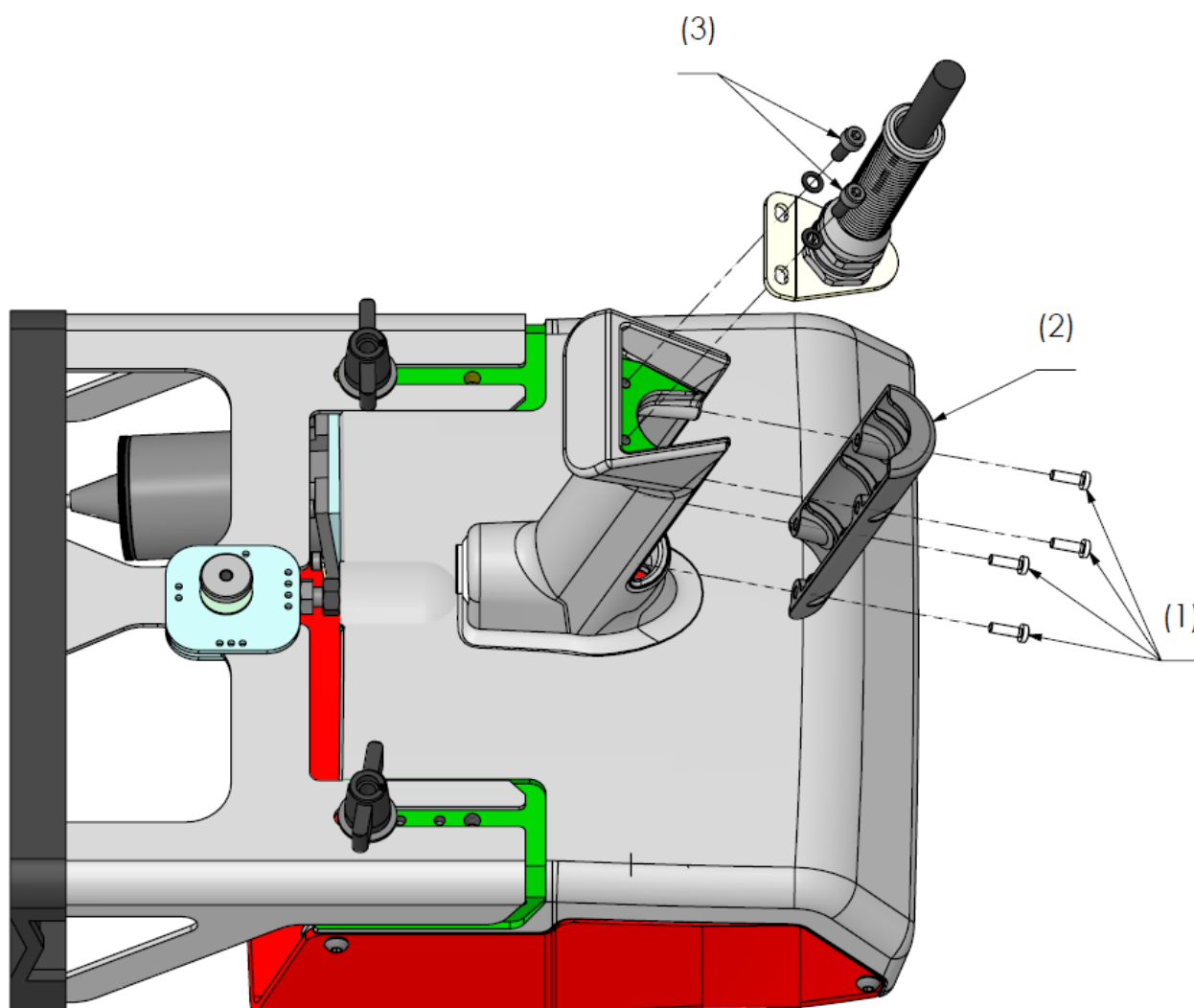
Снятие кабеля электропитания:

Шаг 1: Открутить и снять 4 винта (1),

Шаг 2: Снять серую крышку рукоятки (2),

Шаг 3: Отсоединить 3 разъема MOLEX,

Шаг 4: Открутить и снять 2 винта (3).



Установка кабеля электропитания:

Шаг 1: Затянуть винты на рукоятке (3),

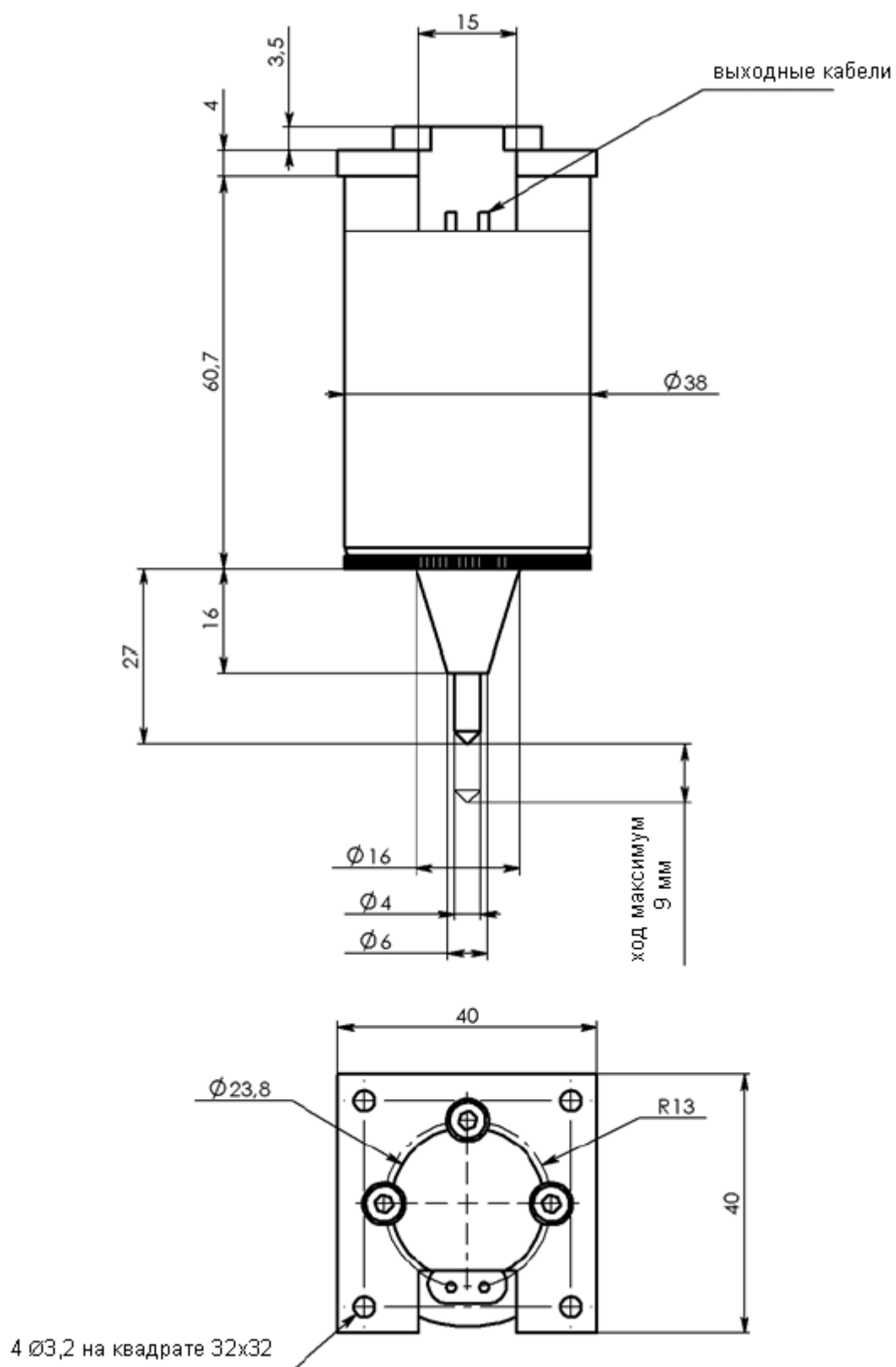
Шаг 2: Подключить 3 разъема MOLEX,

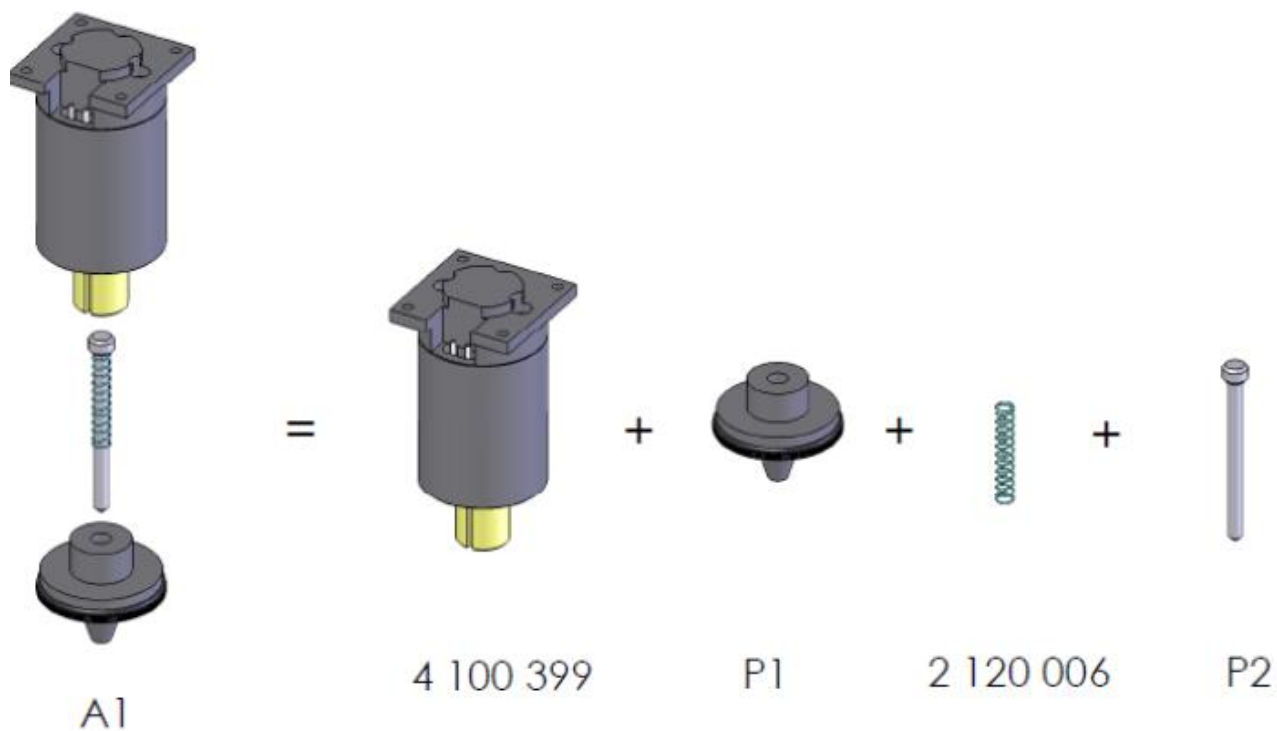
Шаг 3: Установить на место серую крышку рукоятки,

Шаг 4: Затянуть 4 винта (1).

ПРИЛОЖЕНИЯ

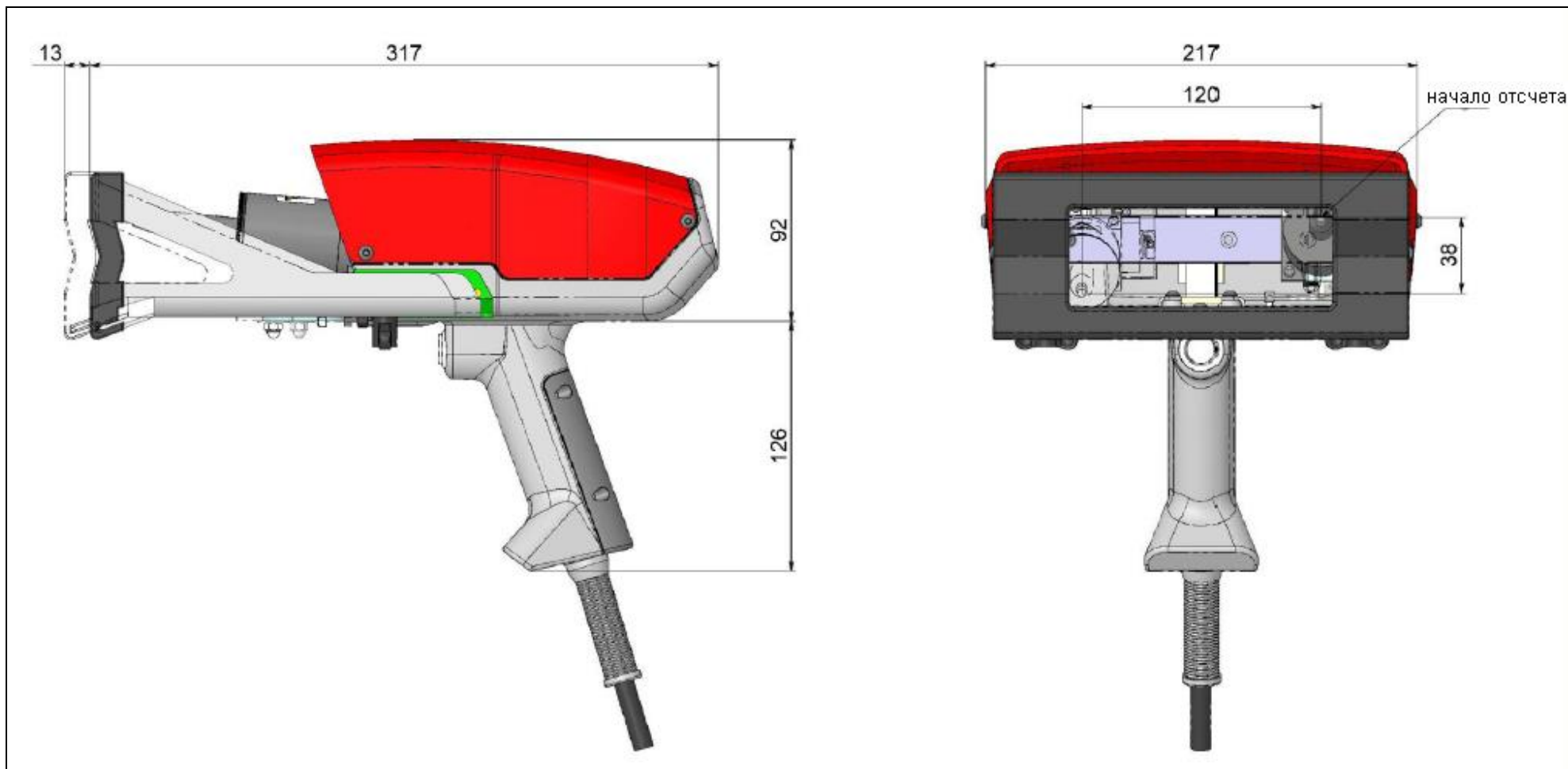
1. Ударный модуль





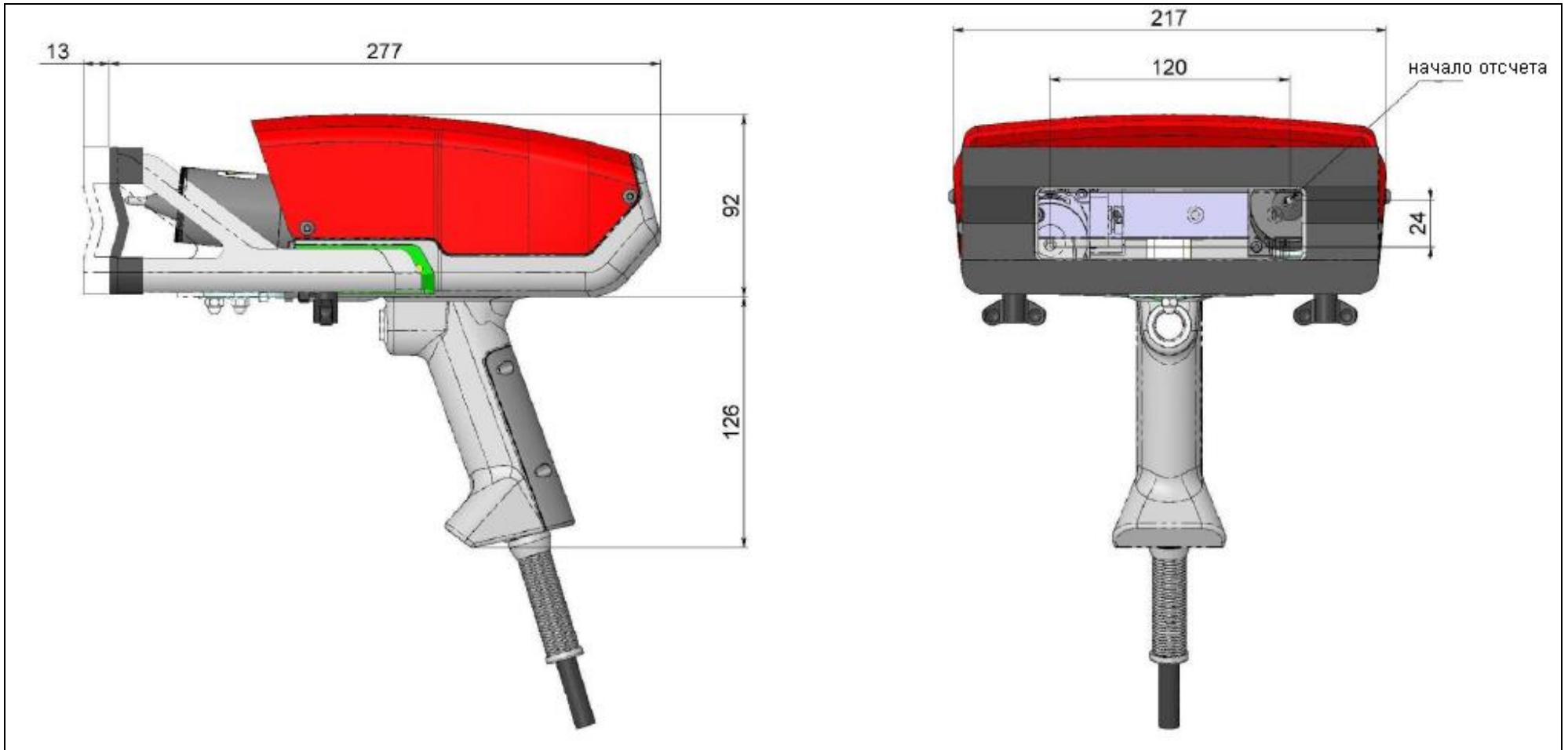
A1	P1	P2			
		код	Длина	угол	тип
(A1 = 320011 + 2120006 + P2)					
4 300 495	1 120 017	1 120 012	60	90	
4 300 514		1 120 057	60	90	аеро
4 300 515		1 120 109	60	120	
4 300 516		1 120 054	60	120	аеро
4 300 513		1 120 103	60	60	
4 300 517	1 120 023	1 120 013	80	90	
4 300 518		1 120 058	80	90	аеро
4 300 519		1 120 152	80	120	
4 300 520		1 120 055	80	120	аеро
4 300 526		1 120 234	80	60	
4 300 490	1 120 024	1 120 014	100	90	
4 300 521		1 120 059	100	90	аеро
4 300 522		1 120 153	100	120	
4 300 523		1 120 056	100	120	аеро
4 300 524	1 120 025	1 120 022	150	90	
4 300 525		1 120 223	150	120	

2. Аппарат для маркировки P123



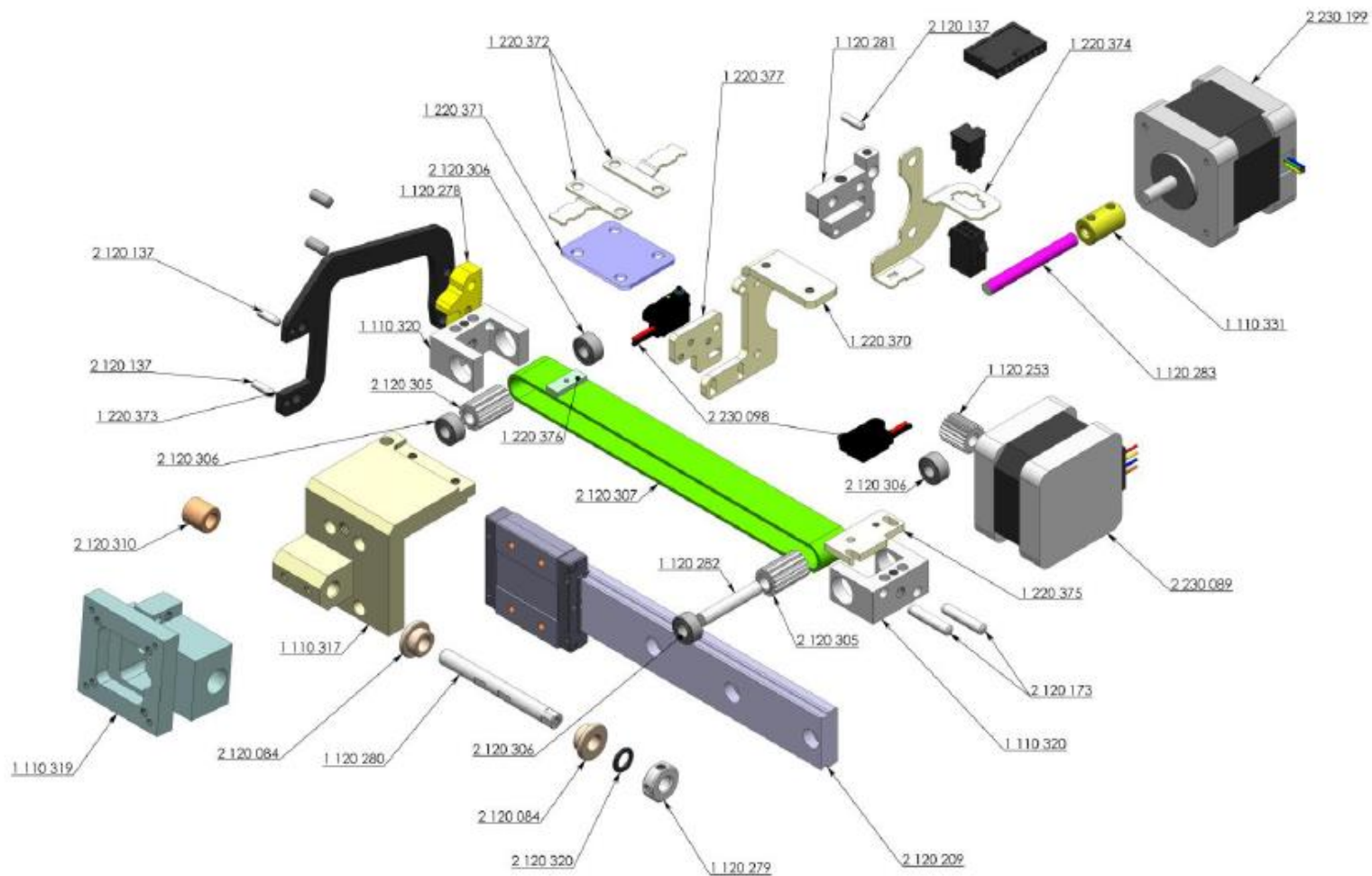
 <p>SIC MARKING 13 route de Limonest 69380 LISSIEU Tél : 04 72 54 80 00 Fax : 04 78 47 39 40</p>	Разработал: Т.М.	Дата 22-02-13	Масш: 1:2	
	Описание: e8 P123 F40 PE № :			

Любое несанкционированное воспроизведение категорически запрещено



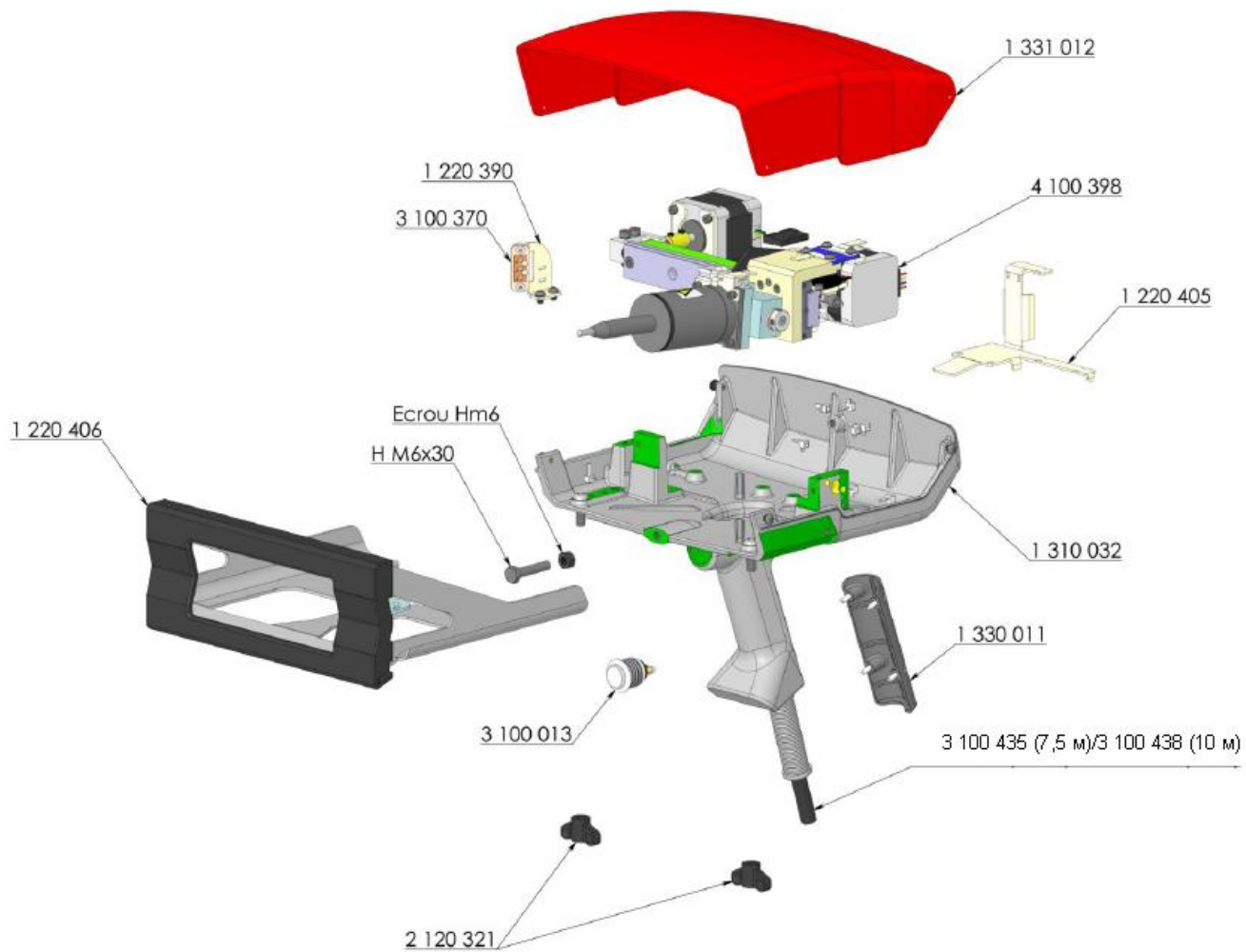
 <p>SIC MARKING 13 route de Limonest 69380 LISSIEU Tél : 04 72 54 80 00 Fax : 04 78 47 39 40</p>	Разработал: Т.М.	Дата 22-02-13	Масш: 1:2	
	Описание: e8 P123 F25 PE			№ :

Любое несанкционированное воспроизведение категорически запрещено



 <p>SIC MARKING 13 route de Limonest 69380 LISSIEU Tél : 04 72 54 80 00 Fax : 04 78 47 39 40</p>	Разработал: Т.М.	Дата 22-02-13	Масш: 1:1,5		
	Описание: ПЕРЕВОД X-Y P123				
	№ :				Лист 1 / 1

Любое несанкционированное воспроизведение категорически запрещено



SIC MARKING
 13 route de Limones
 69380 LISSIEU
 Tél : 04 72 54 80 00
 Fax : 04 78 47 39 40

Разработал: Т.М.

Дата 22-02-13

Масш: 1:2,5

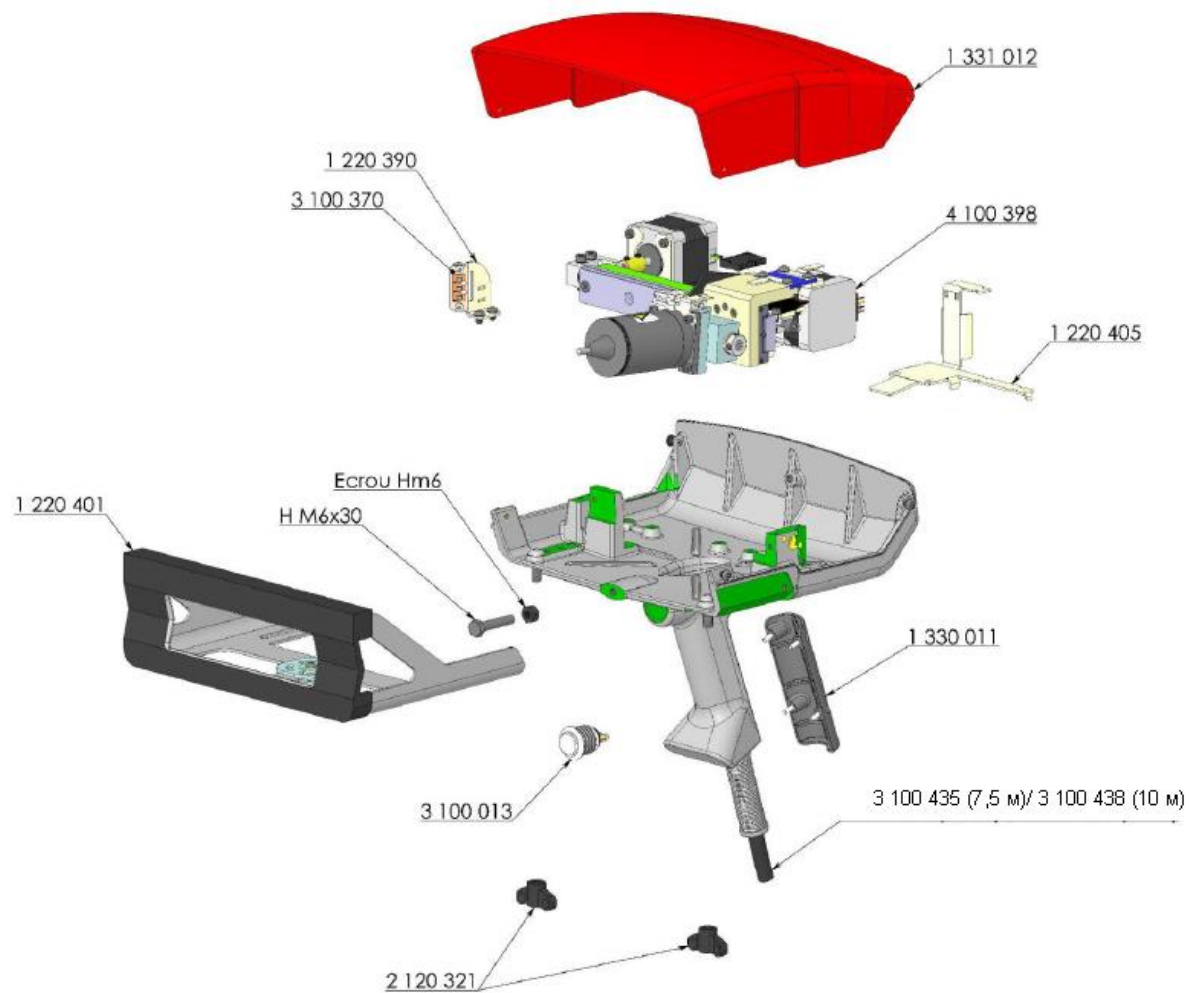


Описание: E8 P123 F40

№ :

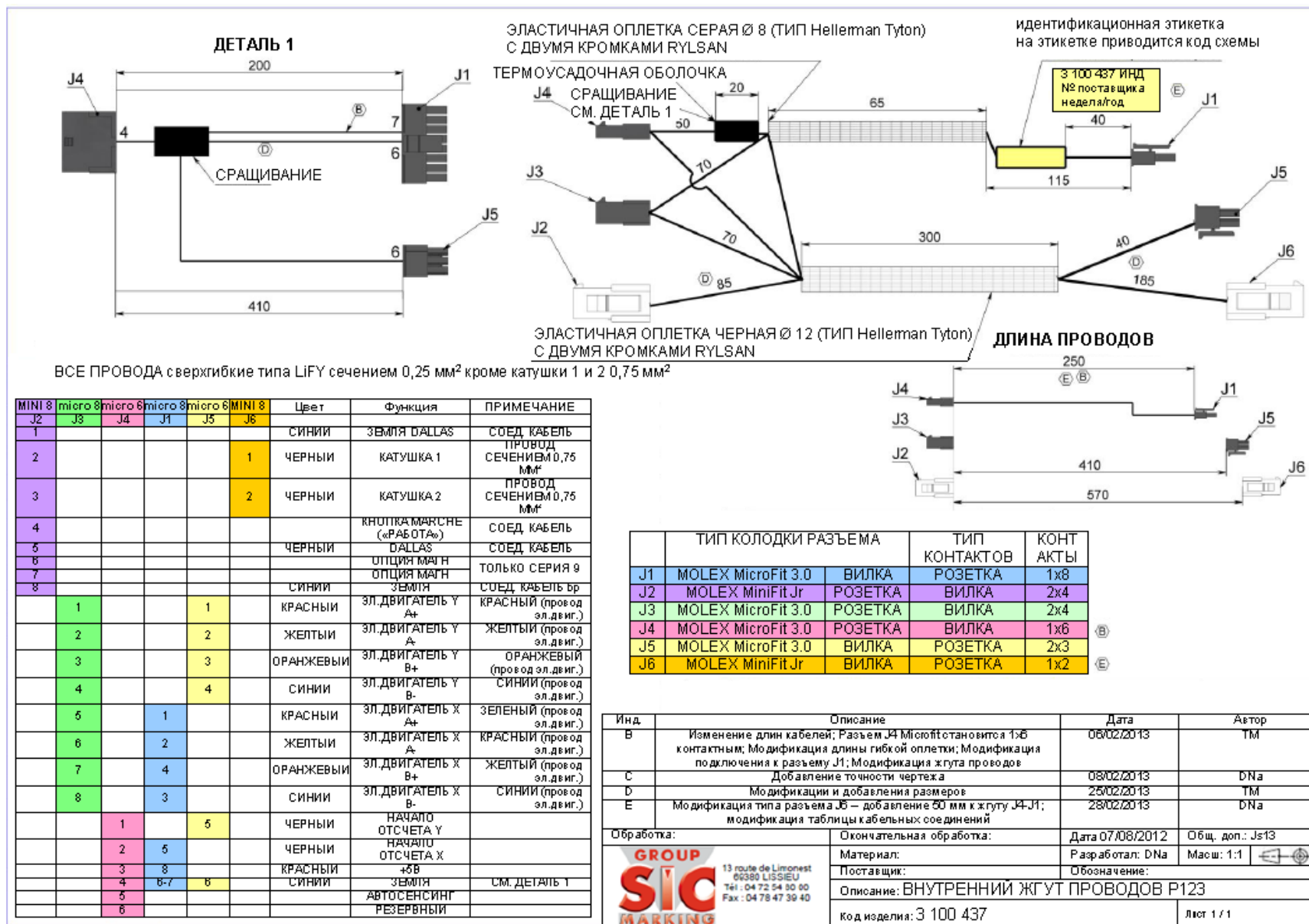
Лист 1 / 1

Любое несанкционированное воспроизведение категорически запрещено



 <p>SIC MARKING 13 route de Limonest 69380 LISSIEU Tél : 04 72 54 80 00 Fax : 04 78 47 39 40</p>	Разработал: Т.М.	Дата 20-11-07	Масш: 1:2,5	
	Описание: E8 P123 F25			
	№ :	Лист 1 / 1		

Любое несанкционированное воспроизведение категорически запрещено



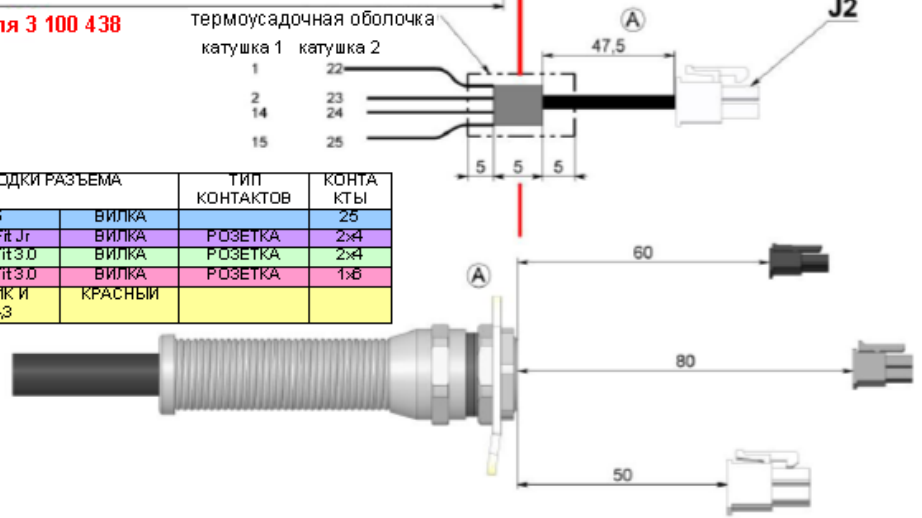
КАБЕЛЬ ROBOTIC В СООТВЕТСТВИИ С IEC 60228 КЛАСС 6
СОСТАВ: 12 X (2X0,25²) С ОБЩИМ ЭКРАНОМ
ЦВЕТОВОЙ КОД В СООТВЕТСТВИИ С DIN 47100
ВНЕШНЯЯ ОБОЛОЧКА: МАТОВАЯ ЧЕРНАЯ – МАКС НАРУЖНЫЙ ДИАМЕТР: 10,2 мм

Код поставщика: MULLER ROBOCABLE F3 KAT. № 29688
SIC MARKING (ELECTRO-RHONES)



J2	ЦВЕТ	J2	J3	J4	ФУНКЦИЯ	ПРИМЕЧАНИЯ
1	коричневый-зеленый	2			КАТУШКА 1	
2	белый-зеленый				КАТУШКА 1	
3	коричневый		5		АВТОСЕНСИНГ	
4	коричневый-красный		1		ЭЛ ДВИГАТЕЛЬ Y A+	
5	белый-красный		2		ЭЛ ДВИГАТЕЛЬ Y A-	
6	коричневый-синий		3		ЭЛ ДВИГАТЕЛЬ Y B+	
7	белый-синий		4		ЭЛ ДВИГАТЕЛЬ Y B-	
8	розовый		5		ЭЛ ДВИГАТЕЛЬ X A+	
9	серый		6		ЭЛ ДВИГАТЕЛЬ X A-	
10	белый-розовый		7		ЭЛ ДВИГАТЕЛЬ X B+	
11	розовый-коричневый		8		ЭЛ ДВИГАТЕЛЬ X B-	
12	белый	4			КНОПКА МАРШЕ («РАБОТА»)	
13	серый-розовый		4		ЗЕМЛЯ	
14	желтый	2			КАТУШКА 1	
15	зеленый				КАТУШКА 2	
16	красный-синий	1			DALLAS	
17	красный		3		ПОТРЕБИТЕЛЬ +5 В	
18	синий	8-5			ЗЕМЛЯ	
19					НЕ ПОДКЛЮЧЕН	
20	черный		1		НАЧАЛО ОТСЧЕТА Y	
21	фиолетовый		2		НАЧАЛО ОТСЧЕТА X	
22	желтый-коричневый	3			КАТУШКА 2	
23	белый-желтый				КАТУШКА 2	
24	белый-серый				КАТУШКА 2	
25	серый-коричневый				КАТУШКА 2	

	ТИП КОЛОДКИ РАЗЪЕМА	ТИП ВИЛКА	ТИП РОЗЕТКИ	КОЛ-ВО КОНТАКТОВ
J1	SUB D 25	ВИЛКА	РОЗЕТКА	25
J2	MOLEX MiniFit Jr	ВИЛКА	РОЗЕТКА	2x4
J3	MOLEX MicroFit 3.0	ВИЛКА	РОЗЕТКА	2x4
J4	MOLEX MicroFit 3.0	ВИЛКА	РОЗЕТКА	1x6
	НАКОНЕЧНИК И КЛЕММА 4,3	КРАСНЫЙ		



Инд	Описание	Дата	Автор
A	Модификация длины J2, J3 и J4	06/02/2013	TM
Обработка:	Окончательная обработка:	Дата 01/08/2012	Общ. доп.: Js13
	Материал:	Разработал: DNa	Масш.: 1:5
	Поставщик:	Обозначение:	
Описание: СОЕДИНИТЕЛЬНЫЙ КАБЕЛЬ P123			
Код изделия: 3 100 435			Лист 1 / 1



Любое несанкционированное воспроизведение категорически запрещено